



Fundusze Europejskie
dla Rozwoju Społecznego



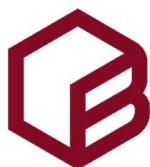
Rzeczpospolita
Polska

Dofinansowane przez
Unię Europejską



Ćwiczenie nr 9

Pomiar lepkości za pomocą wiskozymetru z opadającą kulką



**POLITECHNIKA
BYDGOSKA**
im. Jana i Jędrzeja Śniadeckich



**POLITECHNIKA
BYDGOSKA**
Wydział Technologii
i Inżynierii Chemicznej



**POLITECHNIKA
BYDGOSKA**
Wydział Medyczny

PRACOWNIA BIOFIZYKI



Wstęp

Lepkość jest wielkością fizyczną, która określa tarcie wewnętrzne występujące podczas przesuwania się względem siebie warstw cieczy i gazów. Zgodnie z prawem dynamiki Newtona siła styczna F potrzebna do utrzymania w ruchu dwóch warstw poruszających się w tym samym kierunku o różnicy prędkości $d\omega$ jest proporcjonalna do powierzchni styku warstw A oraz gradientu szybkości przepływu

$$F = \eta A \frac{d\omega}{dx}, \quad (1)$$

gdzie η jest współczynnikiem lepkości dynamicznej, dx odległością między warstwami.

Współczynnik lepkości dynamicznej η (krócej: lepkością dynamiczną lub po prostu lepkością). Jest on liczbowo równy sile, jaką należy przyłożyć do 1 m^2 powierzchni cieczy, aby nadać jej prędkość 1 m/s względem drugiej warstwy równoległej do niej i odległej o 1 m . Lepkości w stosunku do gęstości ρ nazywamy lepkością kinematyczną $\nu = \frac{\eta}{\rho}$. Odwrotność lepkości dynamicznej określamy płynnością $\phi = \frac{1}{\eta}$.

Kulka o promieniu r poruszająca się pod wpływem siły F w płynie o lepkości η ma stałą prędkość

$$\omega = \frac{F}{6\pi\eta r}. \quad (2)$$

Jeśli kulka opada w polu grawitacyjnym Ziemi siła F jest równa iloczynowi przyspieszenia ziemskiego g oraz jej efektywnej masy, która może być określona jako różnica między gęstościami kulki ρ_1 i płynu ρ_2

$$F = \frac{4}{3}\pi r^3 g(\rho_1 - \rho_2). \quad (3)$$

Równanie (4) służące do obliczenia lepkości, otrzymane z równań (2) i (3) jest tylko prawdziwe w przybliżeniu nieograniczonego ośrodka (średnica kulki jest zaniedbywalna względem szerokości naczynia wiskozymetru)

$$F = \frac{2}{9\omega} r^2 g(\rho_1 - \rho_2); \quad (4)$$

w innym wypadku trzeba skorzystać z poprawki Ladenburga.

Dla komercyjnych wiskozymetrów z zestawem skalibrowanych kulek, stałe w powyższym równaniu są zawarte we współczynniku K ; co upraszcza równanie do postaci



Fundusze Europejskie
dla Rozwoju Społecznego



Rzeczpospolita
Polska

Dofinansowane przez
Unię Europejską



$$\eta = Kt(\rho_1 - \rho_2), \quad (5)$$

gdzie t jest czasem opadania kulki dla mierzonej odległości $s = 100$ mm.

Gęstość cieczy ρ_2 w temperaturze T zawartej w powyższym równaniu można obliczyć korzystając z relacji

$$\rho_2 = \frac{m}{V}, \quad (6)$$

gdzie m jest masą cieczy, a V objętością piknometru lub wykorzystując informacje zawarte w Tabelach 1 i 2.

Tabela 1. Wartości literaturowe dla gęstości i lepkości dynamicznej mieszanin metanol-woda o różnych składach przy stałej temperaturze ($T = 298,15$ K).

$m(\text{CH}_3\text{OH})/\text{g}$	$m(\text{H}_2\text{O})/\text{g}$	$\rho/\text{g} \cdot \text{cm}^{-3}$	$\eta/\text{mPa} \cdot \text{s}$
0	100	0.9970	0.897
10	90	0.9804	1.178
20	80	0.9649	1.419
30	70	0.9492	1.581
40	60	0.9316	1.671
50	50	0.9122	1.577
60	40	0.8910	1.427
70	30	0.8675	1.234
80	20	0.8424	1.025
90	10	0.8158	0.788
100	0	0.7867	0.557



Tabela 2. Wartości literaturowe dla gęstości i lepkości dynamicznej wody i metanolu w różnych temperaturach.

T/K	Woda		Metanol	
	$\rho / \text{g} \cdot \text{cm}^{-3}$	$\eta / \text{mPa} \cdot \text{s}$	$\rho / \text{g} \cdot \text{cm}^{-3}$	$\eta / \text{mPa} \cdot \text{s}$
293.15	0.9982	1.002	0.7915	0.608
298.15	0.9970	0.897	0.7868	0.557
303.15	0.9956	0.797	0.7819	0.529
308.15	0.9940	0.726	0.7774	0.487
313.15	0.9922	0.653	0.7729	0.458
218.15	0.9902	0.597	0.7690	0.425
323.15	0.9880	0.548	0.7650	0.396

Lepkość cieczy zależy od jej ciśnienia, temperatury i składu. Zmiana zmierzonej lepkości, w której skład mieszanin metanolu i wody wyrażony jest jako ułamek masowy w_1 lub ułamek molowy x_1 , jest wyrazem nieidealnego zachowania cieczy. Koreluje to z dodatkowymi zjawiskami mieszania, takimi jak kontrakcja objętości i entalpia mieszania

$$w_1 = \frac{m_1}{m_1 + m_2}, \quad (7.1)$$

gdzie m_1 jest masą składnika 1,

$$x_1 = \frac{n_1}{n_1 + n_2} = \frac{\frac{m_1}{M_1}}{\frac{m_1}{M_1} + \frac{m_2}{M_2}}, \quad (7.2)$$

gdzie n_1 jest ilością moli składnika 1, a M_1 jest masą molową substancji 1.

Dla wielu substancji lepkość maleje ze wzrostem temperatury co jest opisane jako związek Arrheniusa-Guzmana

$$\ln \eta = \frac{E}{R} \frac{1}{T} - \ln C, \quad (8)$$

które określa zależność liniową między $\ln \eta$ od $1/T$. E jest ilością energii przypadającej na jeden mol płynu potrzebnej do przewyciężenia tarcia wewnętrznego, a R jest stałą gazową $R = 8,3144 \frac{\text{J}}{\text{K mol}}$.

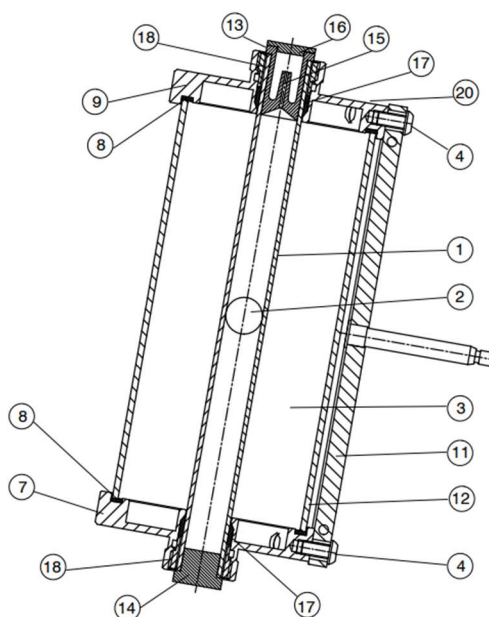


Zadania

- Określenie współczynnika lepkości wodnego roztworu metanolu w różnych stężeniach przy stałej temperaturze.
- Określenie współczynnika lepkości wody lub metanolu w zależności od temperatury.
- Z zależności lepkości od temperatury obliczyć energię bariery dla przesunięcia wody i metanolu.

Sprzęt

1. Wiskozymetr z termometrem
2. Termostat z wanną i zestawem cyrkulacyjnym
3. Piknometr 25 ml
4. Stoper cyfrowy

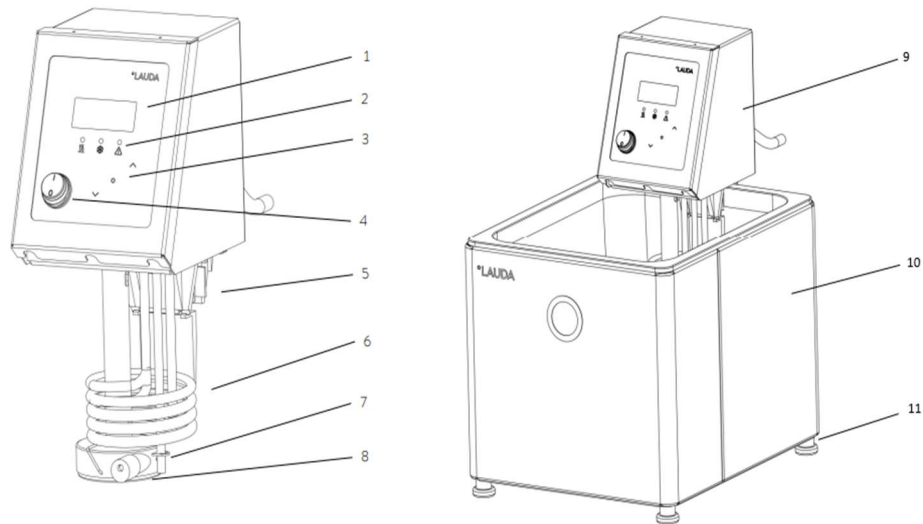


Rysunek 1. Budowa wiskozymetru.

1. Rura do opadania
2. Kula
3. Przestrzeń ogrzewania
4. Śruba
7. Śruba nastawcza
8. Uszczelka
9. Pokrywa
11. Klamra
12. Rura osłonowa
13. Wydrążona śruba



14. Blokada
15. Kapilara
16. Płyta zamykająca
17. Klamra dla rury do opadania
18. Tuleja gwintowana
20. Korbówód



Rysunek 2. Termostat z wanną i zestawem cyrkulacyjnym

1. Kontroler temperatury z wyświetlaczem LED
2. Kontrolki:
 - Podgrzewanie aktywne (żółty LED świeci się)
 - Chłodzenie aktywne (niebieski LED świeci się)
 - Sygnał błędny (czerwony LED mruga)
3. Funkcje menu, klawisze wyboru i Enter
4. Główny włącznik
5. Zacisk śrubowy
6. Grzałka
7. Próbnyk temperatury Pt100
8. Wyptyw pompy z reduktorem
9. Termostat
10. Wanna termostatu
11. Nóżki

Uruchamianie:

1. Sprawdź, czy wanna jest wypełniona wodą destylowaną/demineralizowaną powyżej minimalnego poziomu (20-80 mm pod próg wanny).
2. Przełącz główny włącznik do pozycji aktywnej – sygnał dźwiękowy pojawi się na około 1 sekundę.



Fundusze Europejskie
dla Rozwoju Społecznego



Rzeczpospolita
Polska

Dofinansowane przez
Unię Europejską



3. Termostat uruchomi test i włączy wyświetlacz.

Ustawianie temperatury:

1. Przyciśnij przycisk Enter aż pojawi się napis SET.
2. Przyciśnij przycisk Enter, aż wyświetlacz zacznie mrugać.
3. Używając przycisków v lub ^ zmniejsz lub zwiększ nastawę temperatury (zakres od -25°C do 100°C).
4. Zaakceptuj temperaturę przyciskiem Enter lub poczekaj 4 sekundy – automatycznie zaakceptowana zostanie nowa wartość. W przypadku wprowadzenia temperatury spoza limitu dźwięk zasygnalizuje błąd.

Przygotowanie stanowiska

Wykonaj konfigurację eksperymentalną zgodnie z rysunkiem.

1. Połącz wiskozymetr z opadającą kulą z jednostką pompki termostatu za pomocą węża gumowego (zabezpiecz połączenia przewodów zaciskami do węży!).
2. Napełnij wannę cyrkulacyjnego termostatu wodą destylowaną lub demineralizowaną, aby uniknąć osadzania się kamienia.
3. Podłącz wężownicę chłodzącą termostatu do linii doprowadzającej wodę przy użyciu węża (zabezpiecz połączenia przewodów zaciskami do węży!).
4. Przygotuj wiskozymetr z opadającą kulą zgodnie z jego instrukcją obsługi; skalibruj go; i dla każdego eksperymentu napełnij go cieczą do badania (wodą, metanolem lub mieszaninami metanol-woda zgodnie z tabelą) w taki sposób, aby nie było pęcherzyków powietrza.

Przebieg ćwiczenia

1. Przygotuj badaną ciecz i określ jej gęstość (5).
2. Wypełnij wiskozymetr cieczą.
3. Umieść kulę nr 1 w rurze wiskozymetru.
4. Poczekaj 10 minut, aby wiskozymetr osiągnął równowagę termiczną.
5. Opuść kulkę i zmierz czas opadania.
6. Powtórz pomiar 10 razy.
7. Oblicz wartość lepkości ze wzoru (4).
8. Powtórz ćwiczenie zmieniając temperaturę lub roztwór.

Opracowanie wyników

1. Obliczyć niepewność dla serii dla każdego wyniku lepkości (różne temperatury i różne stężenia).



Fundusze Europejskie
dla Rozwoju Społecznego



Rzeczpospolita
Polska

Dofinansowane przez
Unię Europejską



2. Przedstawić na wykresie zależność lepkości od ułamka masowego oraz ułamka molowego.
3. Przedstawić na wykresie zależność lepkości od temperatury w postaci funkcji $\ln(\eta) \left(\frac{1}{T}\right)$.

Pytania kontrolne

1. Co opisuje współczynnik lepkości dynamicznej?
2. Jaka jest różnica między lepkością kinematyczną a dynamiczną?
3. Jak zmienia się lepkość cieczy przy wzroście temperatury?
4. Jakie siły działają na kulkę podczas jej opadania w cieczy w wiskozymetrze i jak wpływają one na osiągnięcie prędkości granicznej?
5. Jakie znaczenie ma pomiar lepkości w układach biologicznych, takich jak przepływ krwi w naczyniach i jak wynik pomiaru lepkości można odnieść do biologicznych płynów?